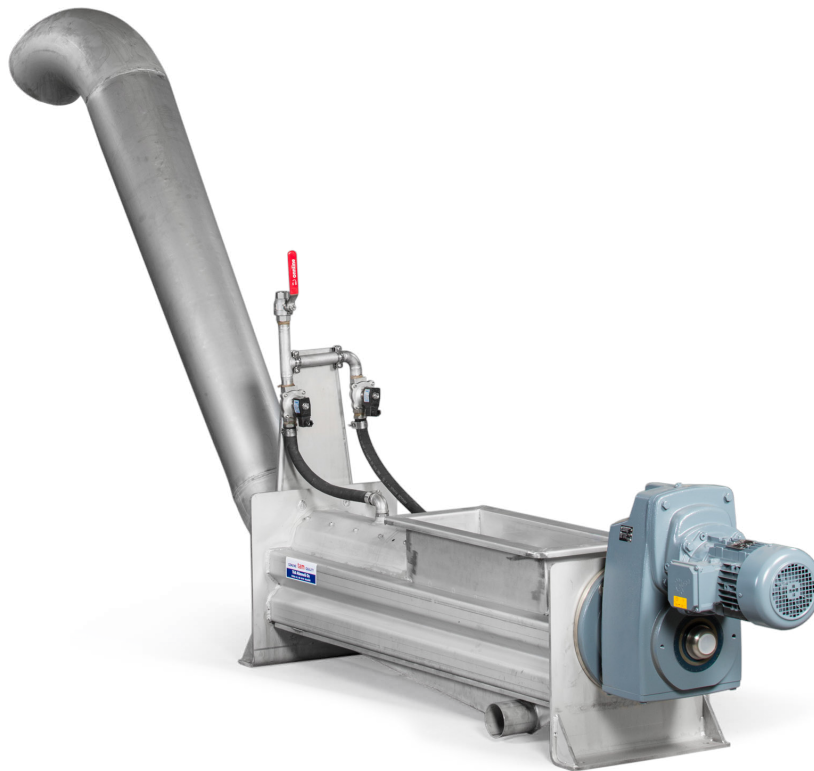


tam



TAM VP - Välpeenpesuri

Välpeen pesu -ja puristuslaite eri käyttötarkoituksia varten.

- Kuiva-aine pitoisuus jopa 45 % TS
- Painon aleneminen jopa 75 %
- Valmistettu Kalajoella

TOIMINTA

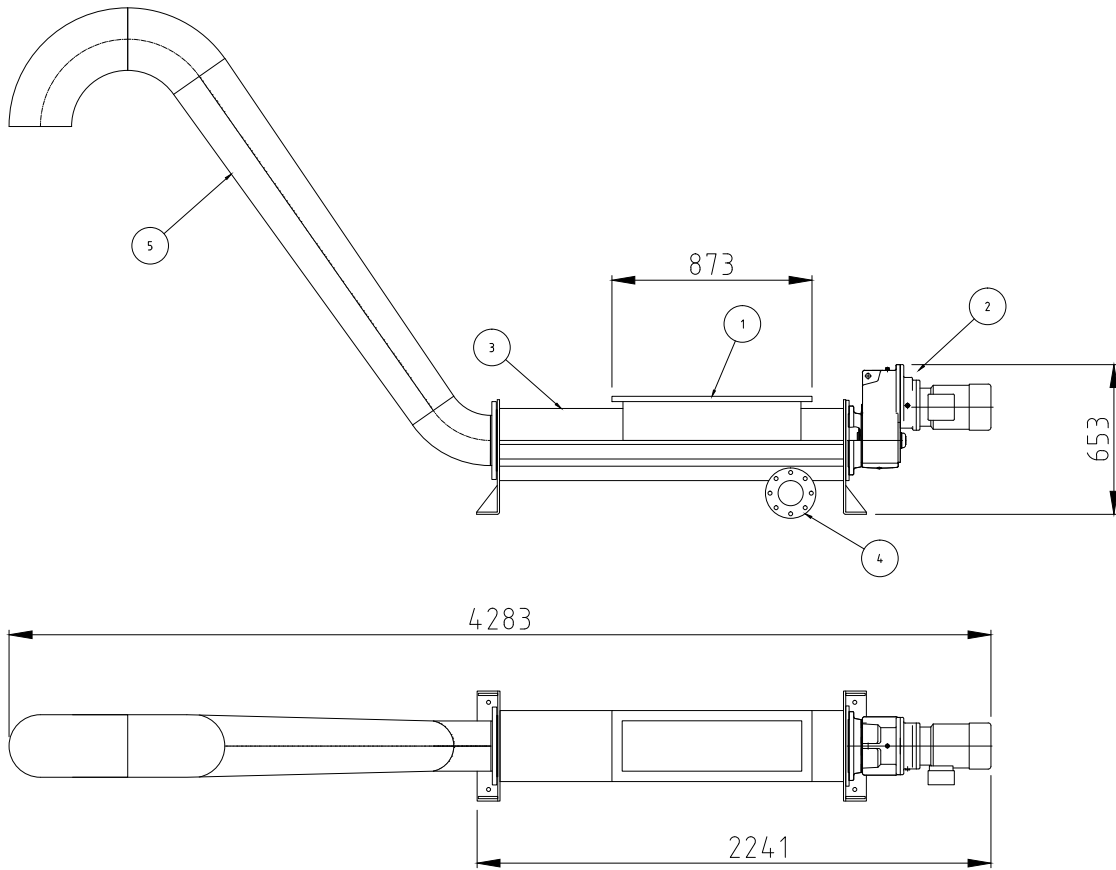
Käsiteltävä välpe syötetään välpeen pesurille suoraan välpistä tai ruuvikuljettimen avulla. Pesurin kuljetinruuvi siirtää pestävän materiaalin pesuosalle. Pesuosassa välpeä pestään voimakkaalla vesisuihkulla. Pesuvetenä voidaan käyttää teknistä vettä tai verkostovettä. Pesuvedet johdetaan takaisin prosessiin.

Pesuvaiheen jälkeen voimakas ruuvi puristaa pestyn välpeen kuivaksi. Kuiva-ainepitoisuudeksi saadaan jopa 45 % TS. Kuiva välpe siirtyy putkea pitkin roska-astiaan tai välpelavalle. Lopputuloksena on lähes hajutonta välpejätettä.

Paikallishjauskeskus suomenkielisellä käyttöliittymällä, kosketusnäyttö.

TAM VP – Käytön edut

- TAM VP-välpeenpesurin käyttö mahdollistaa välpejätteen hävittämisen normaalina kaatopaikkajätteenä
- Välpejätteen määrä vähenee merkittävästi > käsittely- ja kuljetuskustannukset pienenevät oleellisesti
- Hajuhaitat vähenevät merkittävästi > Puhdistamon työntekijöiden työolosuhteet paranevat



- 5 Välpeen purkputki DN200/250
- 4 Pesuveden poistoyhde DN80
- 3 Pesu- ja puristusosa
- 2 Välperuuvien vaihdemoottori 3 kW
- 1 Välpeen syöttökaukalo

OTA YHTEYTTÄ!

T&A Mämmelä Oy

Linkkitie 35

PL 85

85101 Kalajoki



T & A Mämmelä Oy

THE SPECIALISTS IN WASTE-WATER TREATMENT

p. (08) 463 120

E-mail: info@tam.fi

www.tam.fi



ISO 9001

tam ENVIRONMENTAL EQUIPMENT SINCE 1983